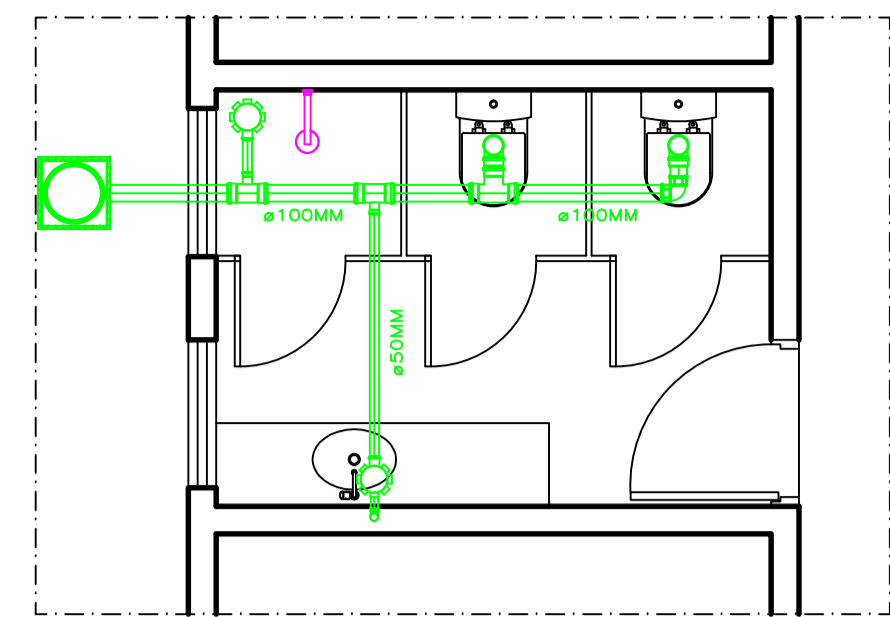
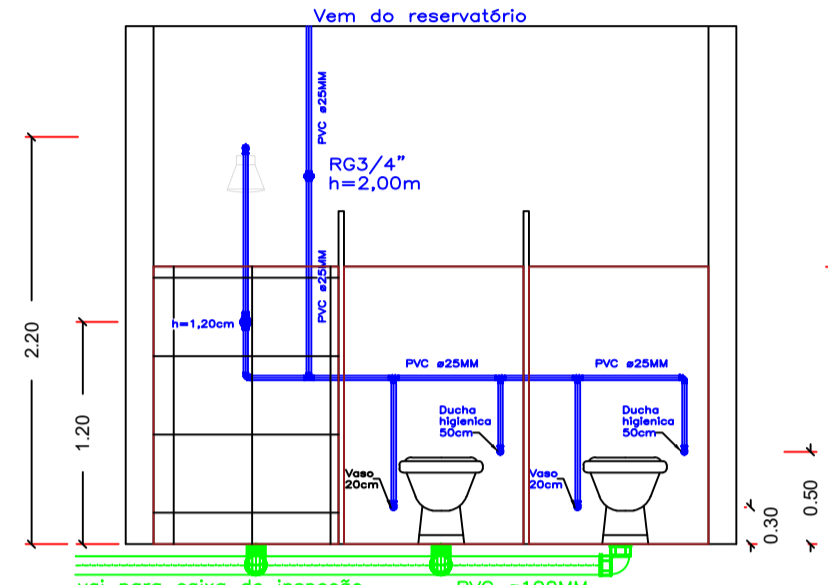


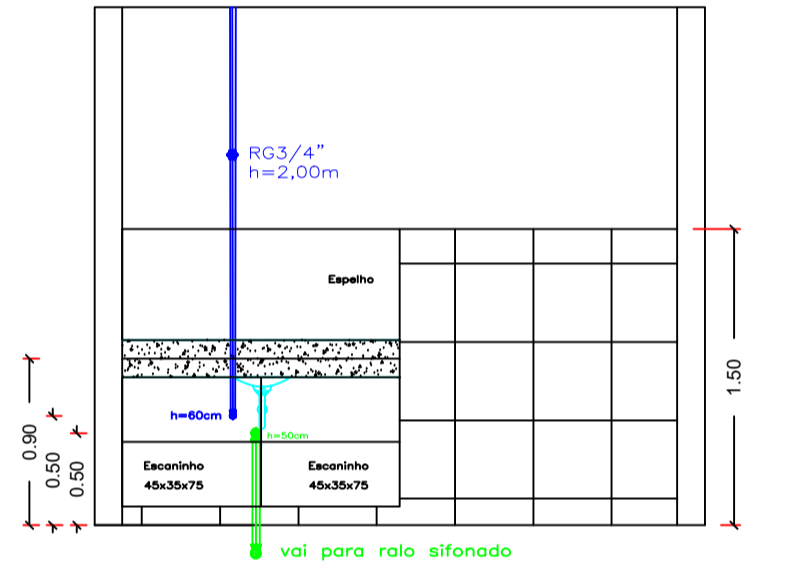
PLANTA BAIXA - HIDROSSANITÁRIO
ESC. 1:50



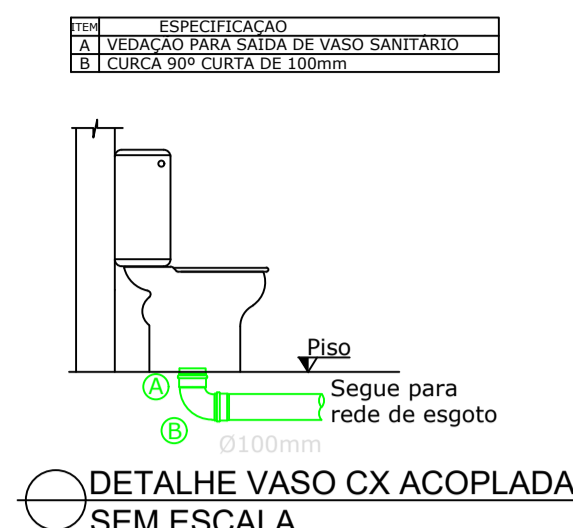
PLANTA BAIXA - LAYOUT ESGOTO
ESC. 1:75



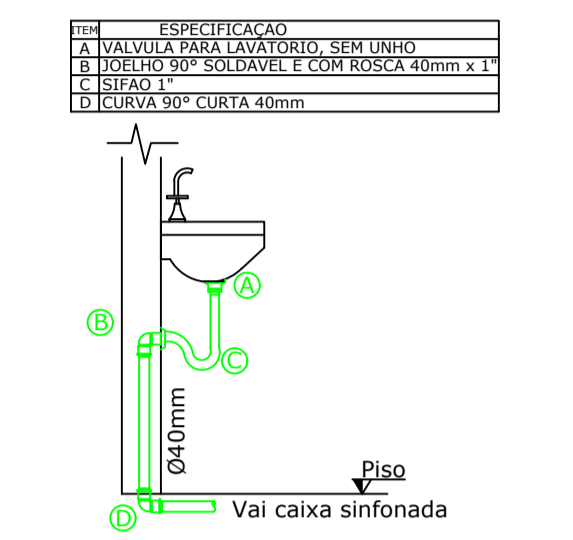
VISTA LAYOUT HIDRO
ESC. 1:75



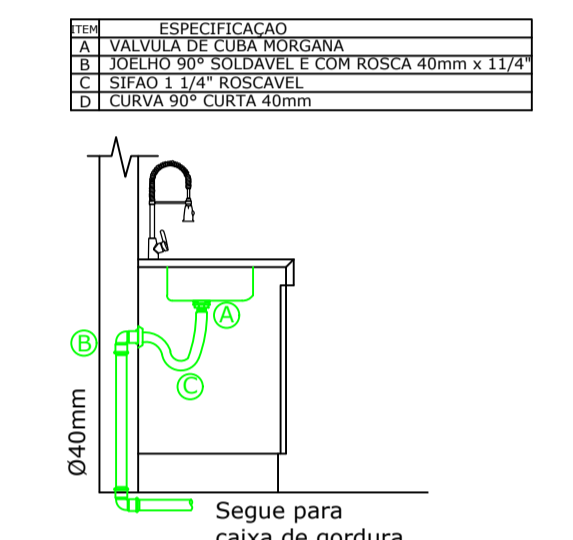
VISTA LAYOUT HIDRO
ESC. 1:75



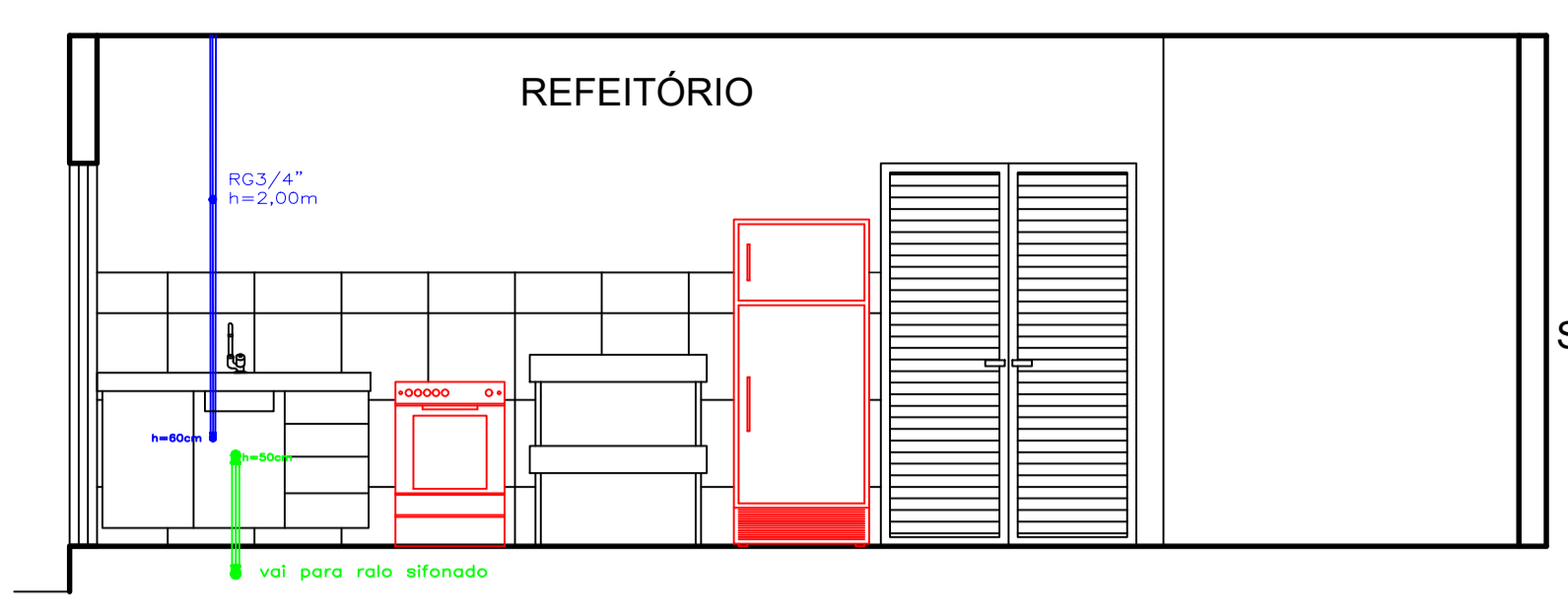
DETALHE VASO CX ACOPLADA
SEM ESCALA



DETALHE LAVATÓRIO
SEM ESCALA



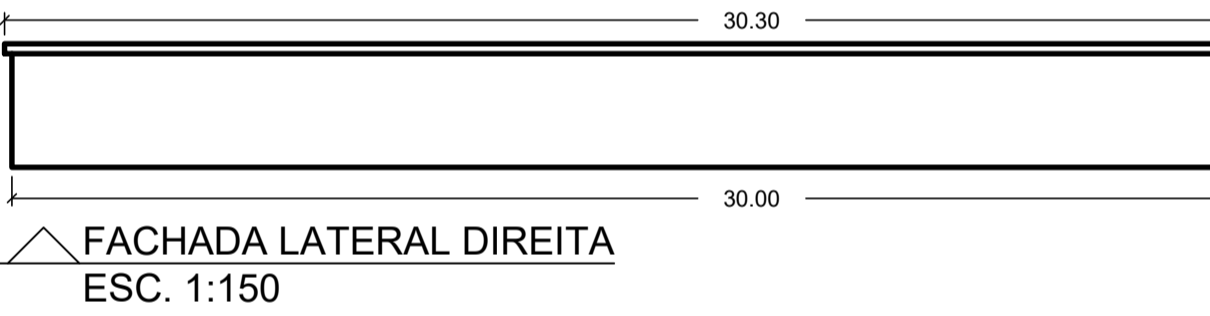
DETALHE PIA COZINHA
SEM ESCALA



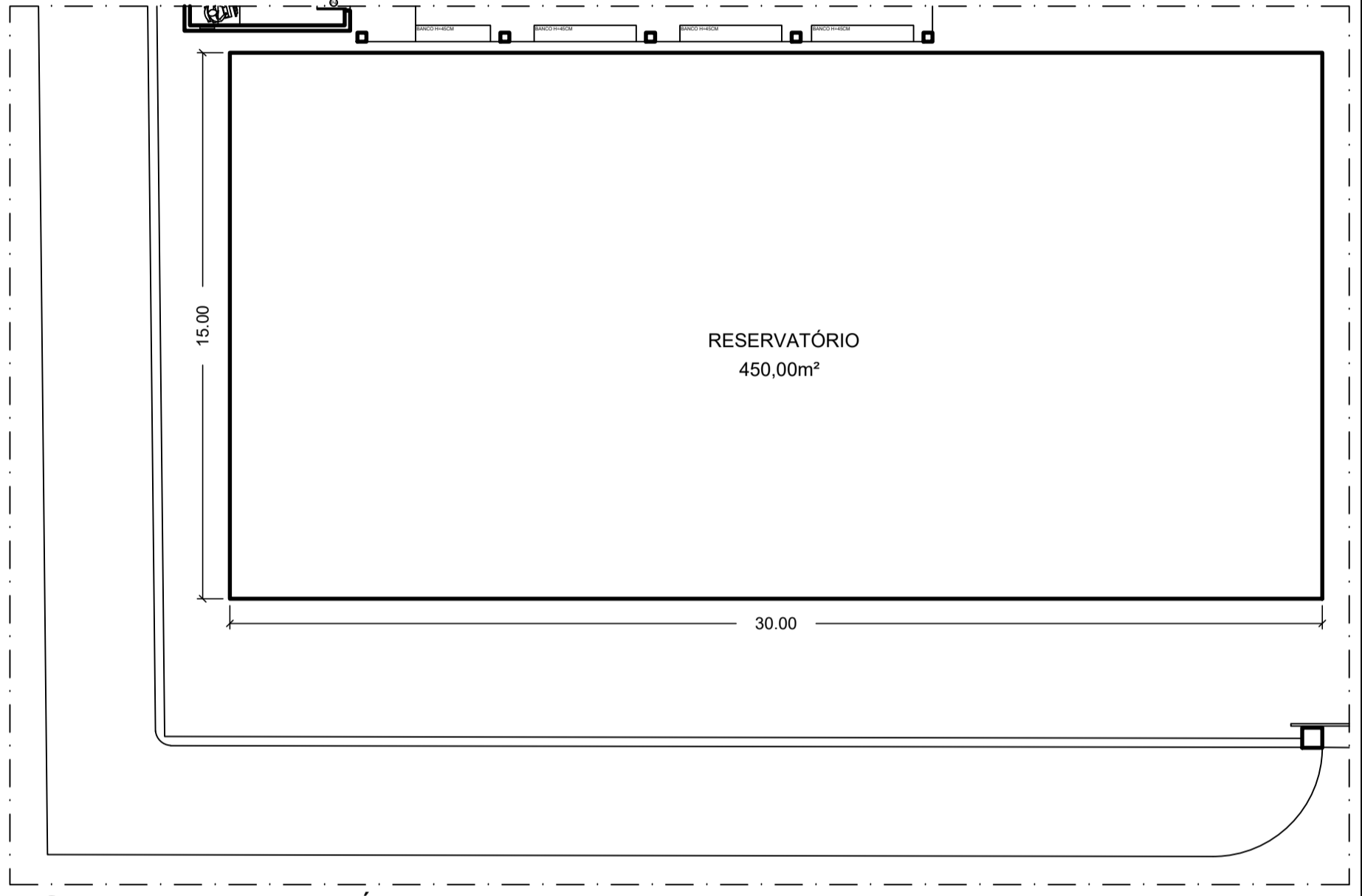
VISTA LAYOUT HIDRO
ESC. 1:75



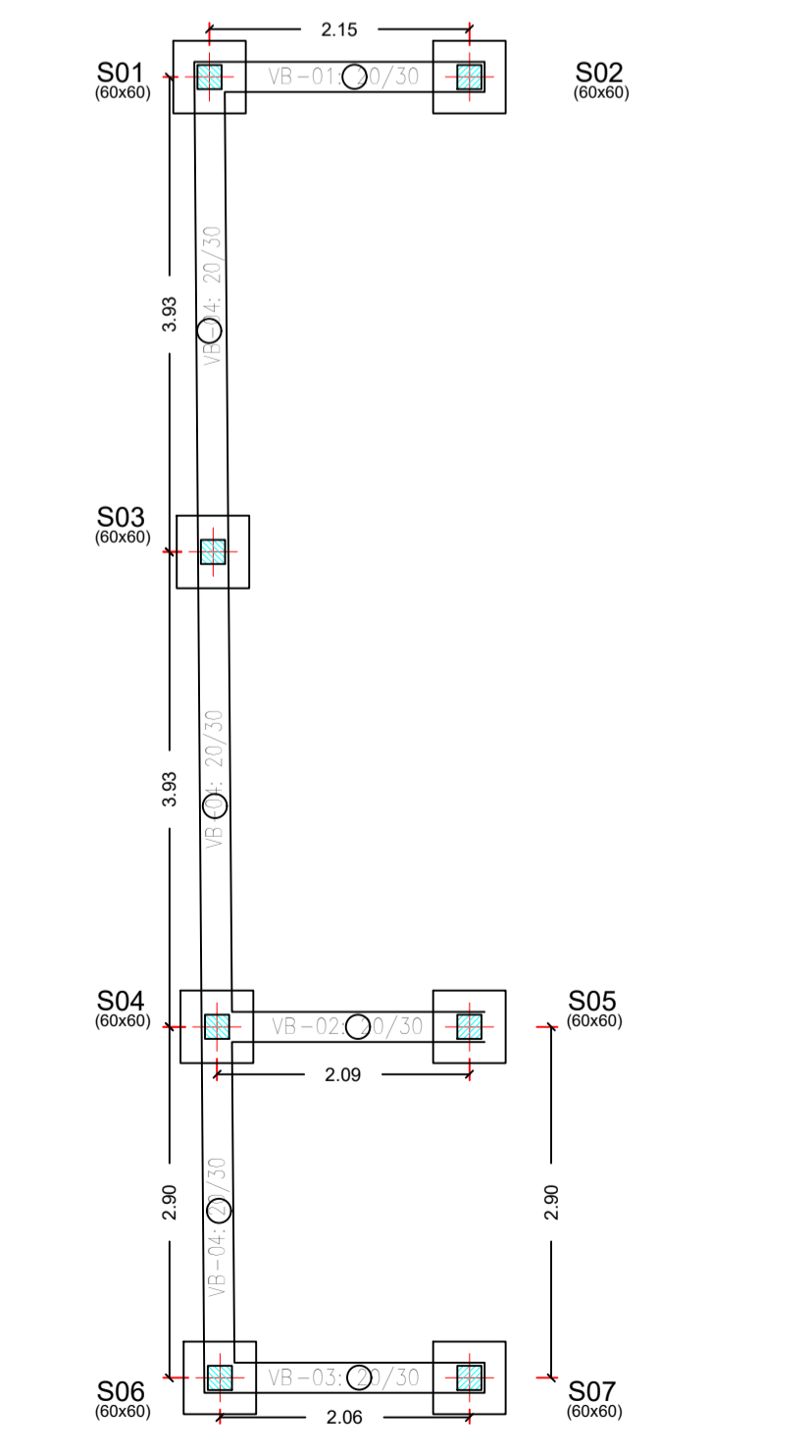
FACHADA FRONTAL
ESC. 1:150



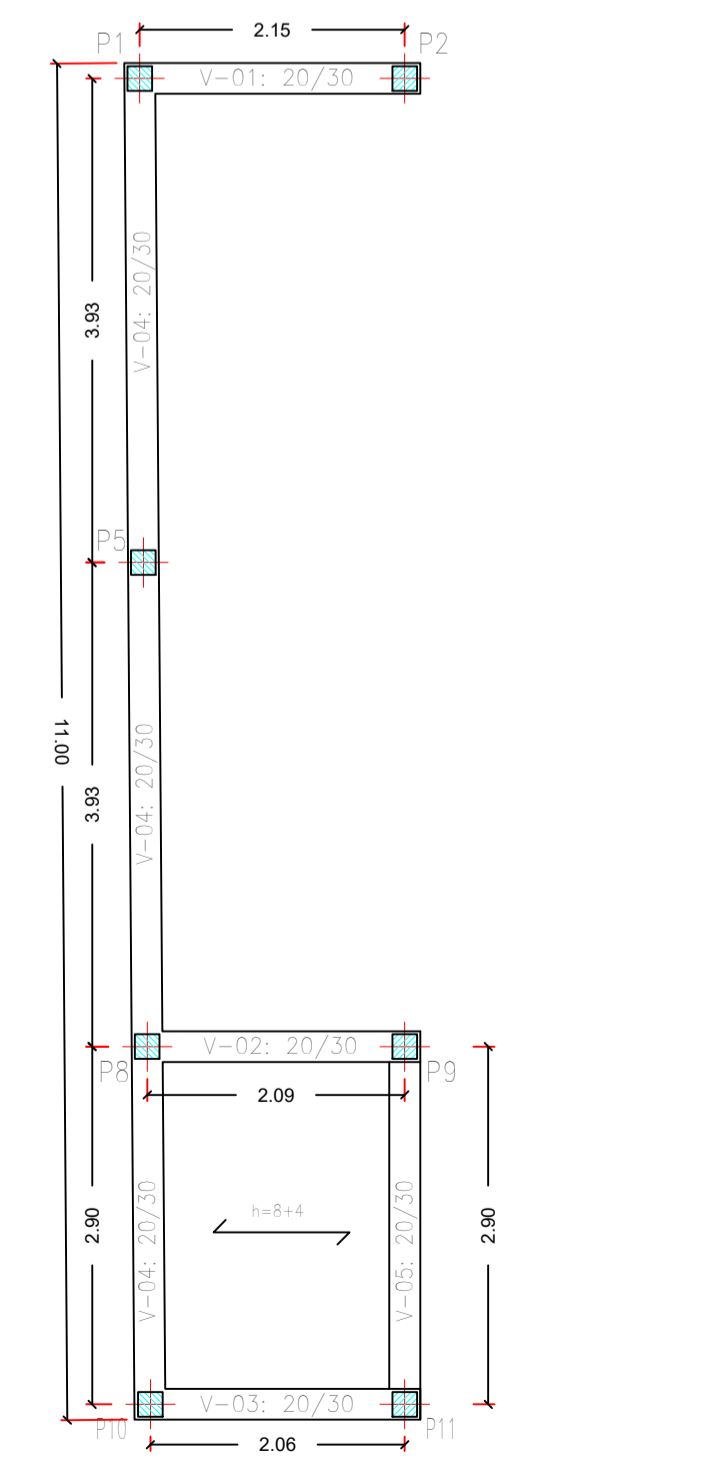
FACHADA LATERAL DIREITA
ESC. 1:150



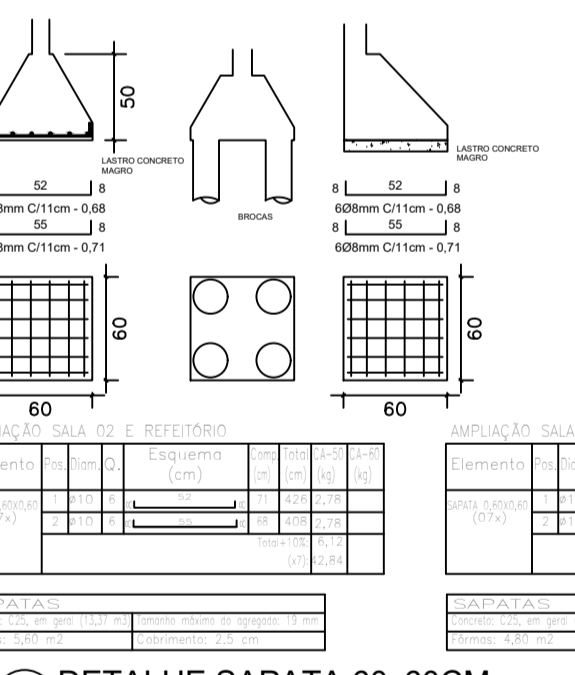
PLANTA RESERVATÓRIO
ESC. 1:150



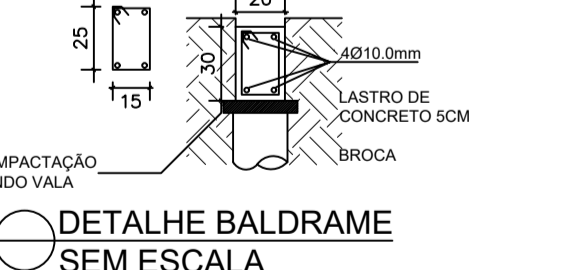
PLANTA EXTRUTURAL - SAPATAS BALDRAME
AMPLIAÇÃO REFEITÓRIO E SALA 02
ESC. 1:50



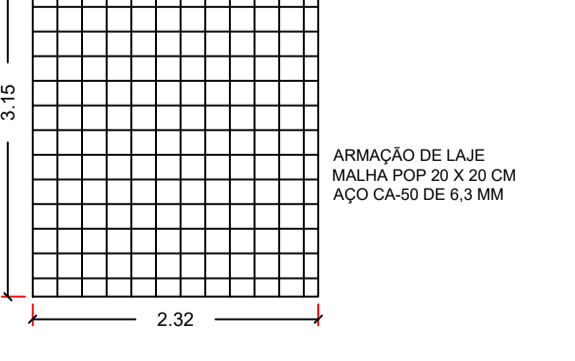
PLANTA EXTRUTURAL - PILARES VIGAS
AMPLIAÇÃO REFEITÓRIO E SALA 02
ESC. 1:50



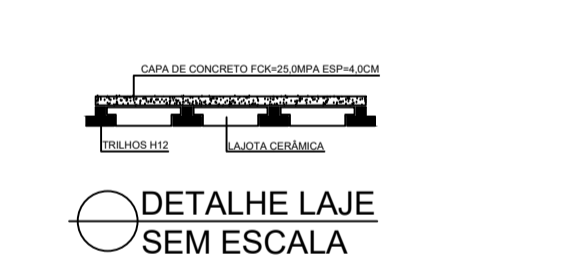
DETALHE SAPATA 60x60CM
SEM ESCALA



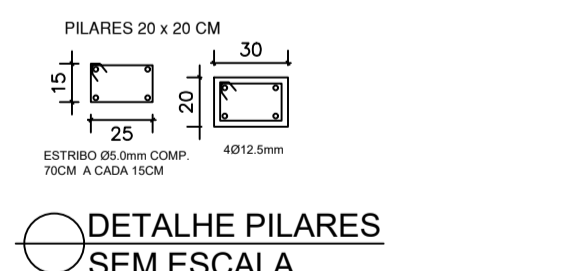
DETALHE BALDRAME
SEM ESCALA



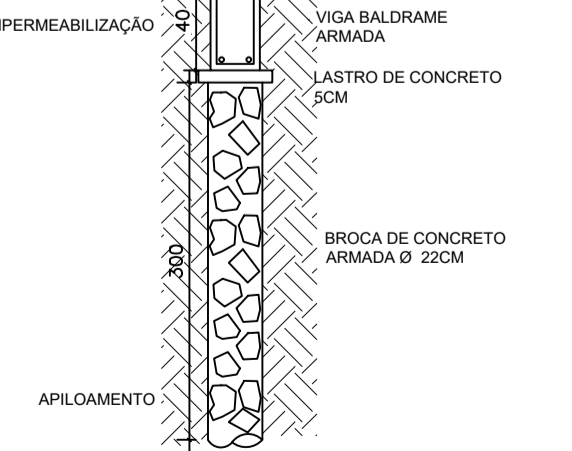
DETALHE MALHA LAJE
SEM ESCALA



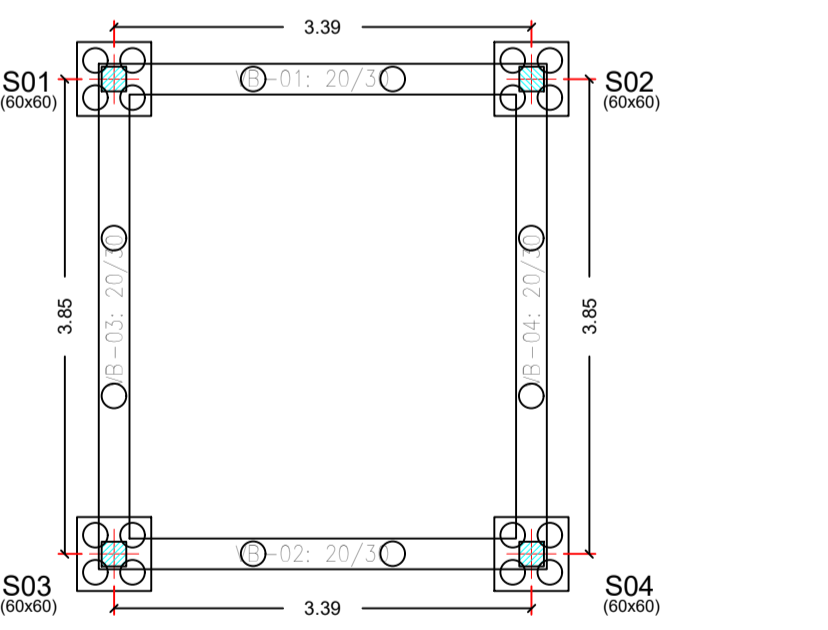
DETALHE LAJE
SEM ESCALA



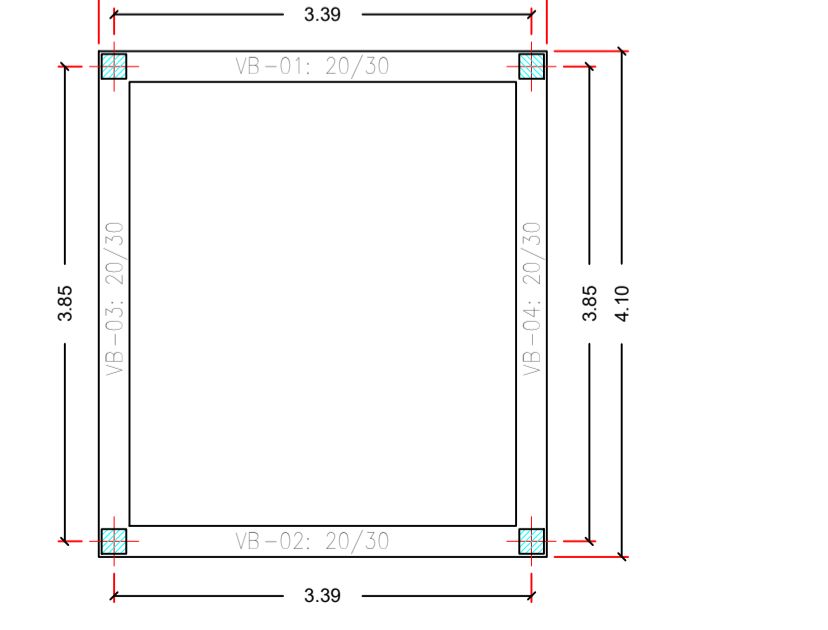
DETALHE PILARES
SEM ESCALA



DETALHE BLOCA
SEM ESCALA



PLANTA EXTRUTURAL - SAPATAS BALDRAME
AMPLIAÇÃO SALA 05
ESC. 1:50



PLANTA EXTRUTURAL - PILARES VIGAS
AMPLIAÇÃO REFEITÓRIO E SALA 02
ESC. 1:50

Proprietário: SAAE PASSOS

Reforma e Ampliação de Edificação de Apoio à Manutenção

Rua dos Carajás, nº 3, Bairro Nossa Senhora Aparecida, Passos/MG, CEP 37.901-535.

PRANCHA 05/12

DATA PROJETO ABRIL / 2026

ESCALAS INDICADAS

ART N°

CAD.PM.N°

LOCALIZAÇÃO

ÁREAS	M²	
ÁREA LOTE		SAAE/PASSOS - CNPJ: 23.278.690/0001-40
ÁREA EDIFICAÇÃO APOIO	192,76 M²	Eng. Danilo Gonçalves Pereira CREA MG-222561/D
ÁREA GALPÃO	135,95 M²	Eng. Aparecido Reis dos Santos CREA MG-248358/D
ÁREA EDIFICAÇÃO GUARITA	34,31 M²	Eng. Mariele Corrêa dos Reis Maia CREA MG-215914/D

Declaro que a aprovação do projeto não implica no reconhecimento por parte da prefeitura, ao direito de propriedade do terreno, e nem da exatidão das medidas.